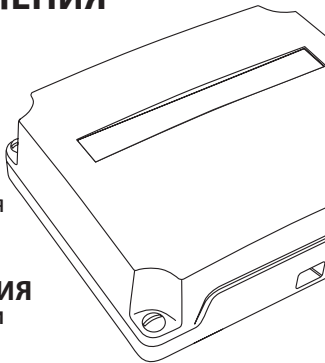


БЛОК ПОДКЛЮЧЕНИЯ КРАНОВ ProW

УВЕЛИЧИВАЕТ ЧИСЛО
ПОДКЛЮЧАЕМЫХ КРАНОВ
ШАРОВЫХ К БЛОКУ УПРАВЛЕНИЯ
**Neptun ProW, ProW+,
ProW+WiFi**

ПАСПОРТ-ИНСТРУКЦИЯ
ПО МОНТАЖУ И ЭКСПЛУАТАЦИИ
РЭА.00046.05 П(ИМ)



NEPTUNTM

EAC

Содержание

1. Назначение.....	3
2. Комплект поставки.....	6
3. Монтаж и установка.....	7
4. Технические характеристики.....	10
5. Гарантийные обязательства.....	13
6. Сведения о рекламации.....	15
7. Сведения о сертификатах.....	15

**Внимательно изучите данную инструкцию
перед началом работы!**

1. Назначение

Блок подключения кранов ProW (далее по тексту – блок подключения) предназначен для увеличения числа подключаемых кранов шаровых с электроприводом к модулям управления Neptun ProW, Neptun ProW+, Neptun ProW+WiFi. Кроме того, используя блок подключения, к модулю управления можно подключать краны сторонних производителей, если их интерфейс позволяет работать с блоком подключения. Блок подключения позволяет подключить как краны с питанием от сети переменного тока, так и краны с питанием от постоянного тока. Общее количество подключаемых кранов зависит от потребляемой нагрузки каждого из кранов. Максимальная суммарная нагрузка не должна превышать 16 А по переменному току 220 В и 8 А по постоянному току 36 В.

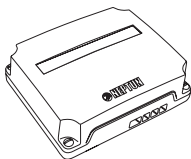


Рис.1 Внешний вид блока подключения кранов ProW

С одним блоком подключения допустимо использование кранов с одинаковыми характеристиками питания по току (постоянный или переменный) и напряжению (величина).

Одновременное применение кранов с питанием по постоянному и переменному току, возможно только с разными блоками подключения.

Блок подключения имеет (см. рис. 2 и 3):

- группу входов внешнего питания (постоянный или переменный ток);
- группу клемм для подключения к модулям Neptun ProW, ProW+ и ProW+WiFi;
- группу клемм для подключения шаровых кранов.

2. Комплект поставки



Блок подключения
кранов ProW



Паспорт. Инструкция
по монтажу и эксплуатации

3. Монтаж и установка

ВНИМАНИЕ!

- Не допускается установка блока подключения в местах с повышенной влажностью.
- Обесточьте проводку модуля управления ProW и блока подключения кранов ProW перед монтажом блока подключения или его отключением для проверки или замены.
- Электрические соединения и подключение прибора к сети должен выполнять квалифицированный электрик.

ВНИМАНИЕ!

- На неисправности прибора (блока подключения), возникшие вследствие его неправильного подключения, гарантия производителя не распространяется.
- Блок подключения рекомендуется устанавливать в месте, удобном для обслуживания.
- Напряжение питания кранов подаётся либо от сети переменного тока 220 В, либо от отдельного источника питания постоянного тока нужного напряжения. Питание самого блока подключения подаётся от модуля управления ProW.

УСТАНОВКА БЛОКА ПОДКЛЮЧЕНИЯ:

1. Снимите лицевую крышку прибора, открутив винты.
2. Выполните соединение проводов в соответствии со схемой на рис. 2.
3. Закрепите заднюю стенку прибора на ровной поверхности, например на стене, при помощи шурупов.
4. Установите лицевую крышку. Обратите внимание на резиновую прокладку. Она должна быть установлена в специальный паз.

4.

Технические характеристики

Напряжение питания блока подключения	12 В пост. тока от клеммников подключения кранов модуля управления Neptun ProW
Напряжение коммутации от сети переменного тока (питание кранов с электроприводом)	до 230 В 50/60 Гц
Максимальный ток нагрузки при питании от сети переменного тока (питание кранов с электроприводом)	16 А
Количество подключаемых кранов с переменным током управления	16 шт.
Напряжение коммутации от сети постоянного тока (питание кранов с электроприводом)	до 36 В
Максимальный ток нагрузки при питании от сети постоянного тока (питание кранов с электроприводом)	8 А

Количество подключаемых кранов с постоянным током управления	8 шт.
Потребляемая мощность блоком подключения кранов ProW	не более 1 Вт
Время срабатывания	не более 2 с
Время непрерывной работы	не ограничено
Степень защиты	IP54
Габариты	115×105×40 мм
Масса	не более 200 г
Срок службы	не менее 7 лет

Внимание!

Производитель оставляет за собой право на изменение конструкции изделия без предварительного уведомления, если это не ухудшает потребительские свойства продукта.

Транспортирование и хранение

Блок подключения кранов допускается транспортировать всеми видами транспорта в соответствии с правилами, действующими на конкретном виде транспорта, с соблюдением условий транспортирования группы С по ГОСТ 23216-78.

Контроллеры должны храниться с соблюдением условий хранения 2 (С) по ГОСТ 15150-69.

Меры безопасности

Блок подключения кранов соответствует техническому регламенту таможенного союза ТР ТС 004/2011 «О безопасности низковольтного оборудования», ТР ТС 020/2011 «Электромагнитная совместимость технических средств»

Подключение блока подключения кранов должно производиться квалифицированным электриком.

Все работы по монтажу и подключению блока подключения кранов следует проводить при отключенном напряжении питания.

5. Гарантийные обязательства

Изготовитель гарантирует соответствие качества блока подключения кранов ProW требованиям технических условий ТУ 26.51.70-366-33006874-2018 при условии соблюдения правил транспортирования и указаний по установке и эксплуатации.

Гарантийный срок – 6 лет с даты продажи.

В течение гарантийного срока покупатель имеет право на ремонт или замену изделия при обнаружении неисправностей, произошедших по вине изготовителя и при условии выполнения указаний по установке и эксплуатации.

Гарантийные обязательства не распространяются на блоки подключения кранов ProW, имеющие механические повреждения, а также если дефект возник в результате неправильного монтажа, подключения и эксплуатации данного прибора.

Обязательным для выполнения гарантийных обязательств является наличие заполненного гарантийного талона с указанием наименования изделия и штампа продавца.

6. Сведения о рекламации

При возникновении неисправностей в течение гарантийного срока эксплуатации прибора покупателю необходимо незамедлительно обратиться в гарантийные мастерские производителя или его уполномоченных представителей в регионах.

7. Сведения о сертификатах

Сертификат соответствия TC RU C-RU.ME67.B.00181.

ГАРАНТИЙНЫЙ ТАЛОН

Блок подключения кранов ProW прошел проверку ОТК.

Дата изготовления указана на устройстве.

Дата продажи _____

Место печати продавца