

КРАНЫ С ЭЛЕКТРОПРИВОДОМ СЕРИИ

Neptun Bugatti Pro
Special EditionПАСПОРТ
ИНСТРУКЦИЯ ПОЛЬЗОВАТЕЛЯ**Введение**

Компактные шаровые краны с электроприводом серии Neptun Bugatti Pro Special Edition могут использоваться в системах контроля протечки воды, системах обогрева, фанкойлах, тепловых насосах или установках с автоматически регулируемой подачей холодной и горячей воды и т. п.

Технические характеристики**Электропривод**

Напряжение питания:	от 6 до 16 В пост. ток
Потребляемая мощность:	1,4 Вт
Время срабатывания	20±1 с
Степень защиты	IP64
Окружающая температура воздуха при эксплуатации	-10 °С ... + 90 °С
Допустимая влажность окружающей среды	не более 95 % (без конденсации)
Крутящий момент:	16 Н·м
Материал шестеренок электропривода	сталь

Изготовитель гарантирует соответствие качества кранов с электроприводом Neptun Profi требованиям технических условий ТУ 26.51.70-911-33006874-2021 при условии соблюдения правил транспортирования и указаний по установке и эксплуатации.

В течение гарантийного срока покупатель имеет право на ремонт или замену изделия при обнаружении неисправностей, произошедших по вине изготовителя и при условии выполнения указаний по установке и эксплуатации.

Кран с электроприводом серии Neptun Bugatti Pro Special Edition

Дата выпуска: _____ 20__ г.

Прошел приемо-сдаточные испытания и признан годным к эксплуатации.

Штамп ОТК

Дата продажи: _____ 20__ г.

Подпись продавца: _____

Подпись покупателя: _____

Наименование магазина или торговой фирмы, продавшей прибор:

Шаровой кран

Диаметр условного прохода, DN	1/2", 3/4", 1"
Условное нормативное давление, PN	40 бар
Рабочие жидкости	вода или любая жидкость, совместимая с P.T.F.E.
Максимальная температура рабочей среды	до 120 °С
Класс по типу проточной части затворного органа	полнопроходный
Тип концевой резьбы	трубная G1/2" ~G1"
Материал корпуса	латунь CW617N ковровая, пескоструенный, никелированный
Материал шара	латунь CW617N ковровая, полированный, хромированный
Материал штока	латунь CW614N (взрывобезопасное исполнение)
Уплотнение шара	2 седла из P.T.F.E., 2 кольца из NBR
Уплотнение штока	2 кольца из VITON

ВНИМАНИЕ!

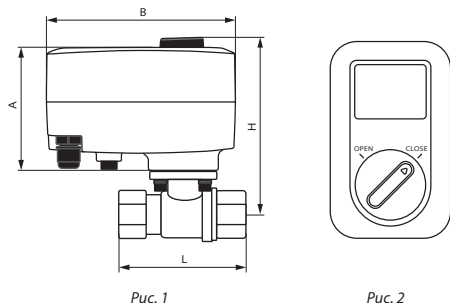
Производитель оставляет за собой право вносить изменения в конструкцию изделия без предварительного уведомления.

Установочные размеры (мм) (рис. 1)

Модель	Диаметр трубы, "	Габариты	Вес, гр	IP
Neptun Bugatti Pro 12B 1/2 SE	1/2	120×95×70	750	64
Neptun Bugatti Pro 12B 3/4 SE	3/4	130×100×70	850	64
Neptun Bugatti Pro 12B 1 SE	1	140×105×70	1000	64

Функция ручного управления (рис. 2)

Привод кранов серии Neptun Bugatti Pro SE имеет функцию ручного управления.



Чтобы вручную открыть или закрыть кран, необходимо выполнить следующие действия:

1. Нажмите и удерживайте кнопку, расположенную на нижней части электропривода.
2. Поверните ручку ручного управления влево или вправо для того, чтобы закрыть или открыть кран.
3. Отпустите кнопку.

Индикация состояния крана:

- кран ОТКРЫТ – стрелка на ручке ручного управления указывает на индикатор OPEN на корпусе электропривода;
- кран ЗАКРЫТ – стрелка на ручке ручного управления указывает на индикатор CLOSE на корпусе электропривода.

Ручное управление возможно только при полностью обесточенном электроприводе!

Ручное управление краном с электроприводом возможно только при нажатии кнопки, расположенной в нижней части привода. В противном случае может быть поврежден внутренний механизм привода!

Транспортировка и хранение

Кран шаровой с электроприводом допускается транспортировать всеми видами транспорта в соответствии с правилами, действующими на конкретном виде транспорта, с соблюдением условий транспортирования группы С по ГОСТ 23216-78. Краны шаровые с электроприводом должны храниться с соблюдением условий хранения 2 (С) по ГОСТ 15150-69.

Меры безопасности

Кран шаровой с электроприводом соответствуют требованиям технических регламентов таможенного союза ТР ТС 020/2011 «Электромагнитная совместимость технических средств», ТР ТС 010/2011 «О безопасности машин и оборудования».

Подключение крана шарового с электроприводом должно производиться квалифицированным электриком. Все работы по монтажу и подключению крана шарового с электроприводом следует проводить при отключенном напряжении питания. Срок службы изделия не менее 7 лет.

Гарантийные обязательства

Гарантийный срок: 6 лет со дня продажи

Гарантийные обязательства не распространяются на краны с электроприводом Neptun Profi, имеющие механические повреждения, а также если дефект возник в результате неправильного монтажа, подключения и эксплуатации данных приборов.

Обязательным для выполнения гарантийных обязательств является наличие заполненного гарантийного талона с указанием наименования изделия, названия магазина или торговой фирмы, продавшей товар, её штампа, Ф.И.О. и подписи уполномоченного лица.

Гарантийная мастерская находится по адресу:

141008, Московская обл., г. Мытищи,
Проектируемый пр-д 5274, стр. 7,
Тел./факс: +7 495 728-80-80

Схема подключения

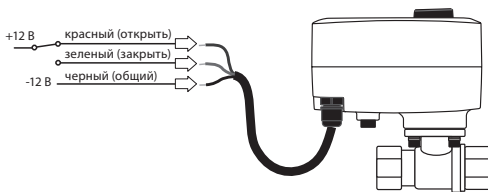


Рис. 3 Электрическая схема подключения крана с электроприводом серии Neptun Bugatti Pro Special Edition